

ICS 71.100.60  
分类号: Y 41  
备案号: 46081-2014

**QB**

# 中华人民共和国轻工行业标准

QB/T 1793—2014  
代替 QB/T 1793—2006

---

**天然薄荷脑**

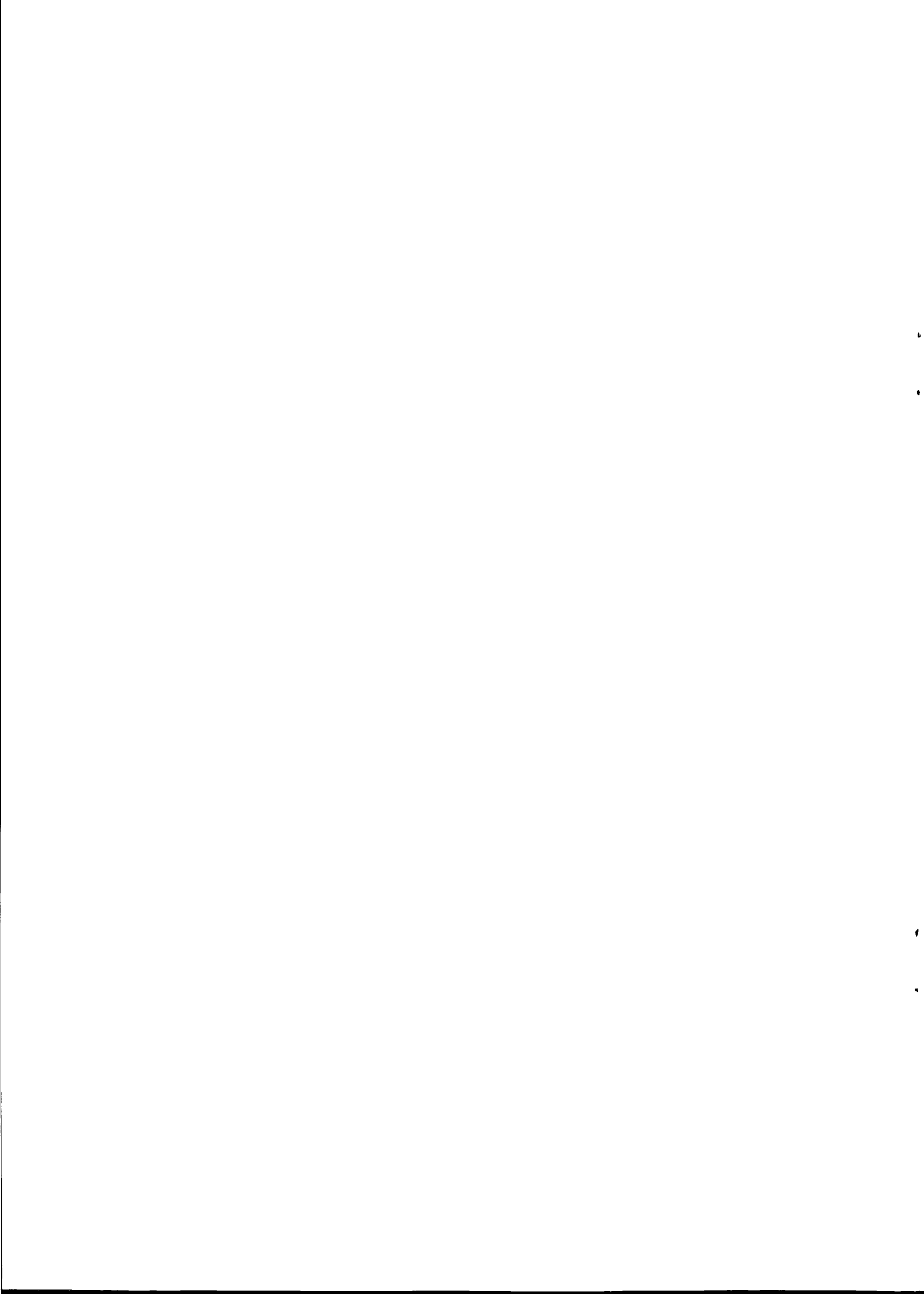
**Natural menthol**

2014-05-06 发布

2014-10-01 实施

---

中华人民共和国工业和信息化部 发布



## 前 言

本标准按照GB/T 1.1—2009给出的规则起草。

本标准是对QB/T 1793—2006《天然薄荷脑》的修订。

本标准与QB/T 1793—2006相比，主要技术变化如下：

- “熔点”改为“熔程”（见4.3，2006年版4.3）；
- 增加了“含量”要求（见4.7）。

本标准由中国轻工业联合会提出。

本标准由全国香料香精化妆品标准化技术委员会（SAC/TC 257）归口。

本标准起草单位：安徽丰乐香料有限责任公司、江苏南通薄荷厂有限公司、上海新嘉香料有限公司、上海香料研究所。

本标准主要起草人：孙清华、郭佩、陈朝辉、徐易。

本标准的历次版本发布情况为：

- QB/T 1793—1993；
- QB/T 1793—2006。

# 天然薄荷脑

## 1 范围

本标准规定了天然薄荷脑的要求、试验方法、检验规则和标志、包装、运输、贮存、保质期。  
本标准适用于对用冷冻法从薄荷（精）油中经结晶分离的天然薄荷脑的质量进行分析评价。

## 2 规范性引用文件

下列文件对于本文件的应用是必不可少的。凡是注日期的引用文件，仅注日期的版本适用于本文件。凡是不注日期的引用文件，其最新版本（包括所有的修改单）适用于本文件。

GB/T 11538—2006 精油 毛细管柱气相色谱分析 通用法（ISO 7609: 1985, IDT）

GB/T 14454.2 香料 香气评定法

GB/T 14454.5 香料 旋光度的测定（GB/T 14454.5—2008, ISO 592: 1998, MOD）

GB/T 14454.6 香料 蒸发后残留物含量的评估（GB/T 14454.6—2008, ISO 4715: 1978, MOD）

GB/T 14455.3 香料 乙醇中溶解（混）度的评估（GB/T 14455.3—2008, ISO 875: 1999, MOD）

GB/T 14457.3 香料 熔点的测定

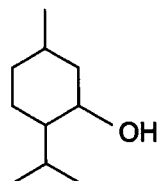
## 3 产品化学名称、分子式、结构式、相对分子质量

化学名称：1-1-甲基-4-异丙基环己醇-3。

CAS 号：89-78-1。

分子式：C<sub>10</sub>H<sub>20</sub>O。

结构式：



相对分子质量：156.27。

## 4 要求

- 4.1 色状：无色透明棱柱状或针状结晶。
- 4.2 香气：具有愉快的薄荷样香气。
- 4.3 熔程：41.0 °C~44.0 °C。
- 4.4 蒸发后残留物含量：不大于 0.05%。
- 4.5 溶解度（25 °C）：1 g 试样全溶于 90%（体积分数）乙醇 5 mL 中。
- 4.6 比旋度（25 °C）：-50° ~ -49°。
- 4.7 含量（GC）：不小于 99.0%。

## 5 试验方法

### 5.1 色状

将试样置于一洁净白纸上，用目测法观察。

## 5.2 香气

按 GB/T 14454.2 的规定进行评定。

## 5.3 熔程

按 GB/T 14457.3 的规定进行测定。

## 5.4 蒸发后残留物含量

按 GB/T 14454.6 的规定进行测定。

## 5.5 溶解度

按 GB/T 14455.3 的规定进行测定。

## 5.6 比旋度

按 GB/T 14454.5 的规定进行测定。

## 5.7 含量

### 5.7.1 仪器

5.7.1.1 气相色谱仪：按 GB/T 11538—2006 中第 5 章的规定。

5.7.1.2 柱：毛细管柱。

5.7.1.3 检测器：氢火焰离子化检测器。

### 5.7.2 测定方法

按 GB/T 11538—2006 中 10.4 指定的面积归一化法测定。

试样制备：称取 2 g 产品溶于 95%（体积分数）乙醇 1 mL 中，摇匀备用。

### 5.7.3 重复性及结果表示

按 GB/T 11538—2006 中 11.4 的规定进行。

天然薄荷脑典型气相色谱图（面积归一化法）参见附录 A。

## 6 检验规则

6.1 产品应由生产厂质量检验部门负责检验，生产厂应保证出厂产品都符合本标准的要求，每批出厂产品都应附有质量合格证书。色状、香气、比旋度、含量为出厂检验项目。型式检验为全项目检验，每 3 个月进行 1 次。

6.2 验收单位有权按照本标准的各项规定检验所收到的产品质量是否符合本标准的要求，每一批号作一次验收，不同批号分别验收。

6.3 抽样方法：每批的包装单位 1 个~2 个，全抽；3 个~100 个抽取 2 个；100 个以上增加部分再抽取 3%。用取样器从每个包装单位中均匀抽取试样 50 g~100 g，将所抽取的试样全部置于混样器内充分混匀，分别装入两个清洁、干燥、密闭的惰性容器中，避光保存。容器上贴标签，注明：生产厂名、产品名称、生产日期、批号、数量及取样日期，一瓶作检验用，另一瓶留存备查。

6.4 如检验结果中有一项指标不符合本标准的要求，可会同生产厂重新加倍抽取试样复验。如复验结果仍有指标不合格，则判定该批产品不合格。

6.5 当供需双方对产品质量发生异议时，可由双方协议解决或由法定检验机构进行仲裁。

## 7 标志、包装、运输、贮存、保质期

### 7.1 标志

产品包装外应注明：产品名称、生产厂名和地址、商标、批号、净含量、生产日期和保质期、标准编号及相关标志，并应符合有关部门的规定。用户如有特殊要求，可与生产厂另订协议。

### 7.2 包装

产品应装于清洁、干燥、无杂味的衬有聚乙烯袋的纸板桶或马口铁听内，或按用户要求包装。

**7.3 运输**

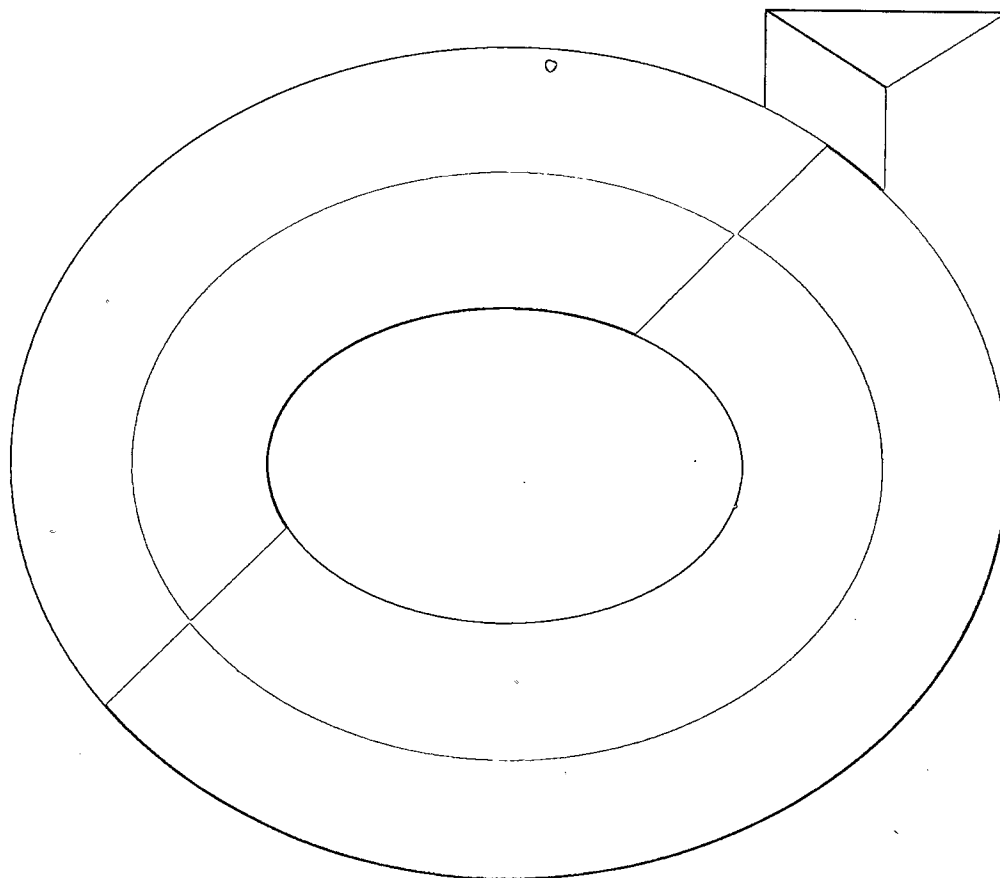
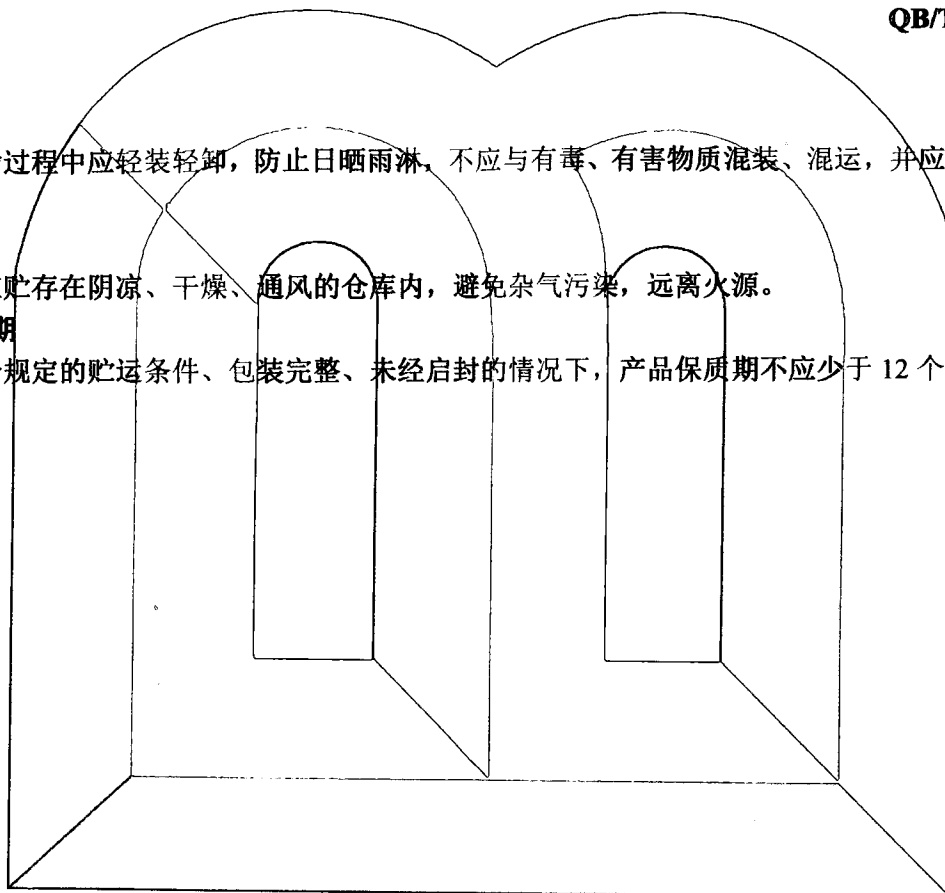
在运输过程中应轻装轻卸，防止日晒雨淋，不应与有毒、有害物质混装、混运，并应符合有关部门的规定。

**7.4 贮存**

产品应贮存在阴凉、干燥、通风的仓库内，避免杂气污染，远离火源。

**7.5 保质期**

在符合规定的贮运条件、包装完整、未经启封的情况下，产品保质期不应少于12个月。



附录 A

(资料性附录)

天然薄荷脑典型气相色谱图 (面积归一化法)

A.1 操作条件

柱: 毛细管柱, 长 30 m, 内径 0.25 mm。

固定相: Innowax。

膜厚: 0.25  $\mu\text{m}$ 。

色谱炉温度: 线性程序升温从 100  $^{\circ}\text{C}$ ~150  $^{\circ}\text{C}$ , 速率 2.5  $^{\circ}\text{C}/\text{min}$ , 然后在 150  $^{\circ}\text{C}$  恒温 10 min。

进样口温度: 230  $^{\circ}\text{C}$ 。

检测器温度: 250  $^{\circ}\text{C}$ 。

检测器: 氢火焰离子化检测器。

载气: 氮气。

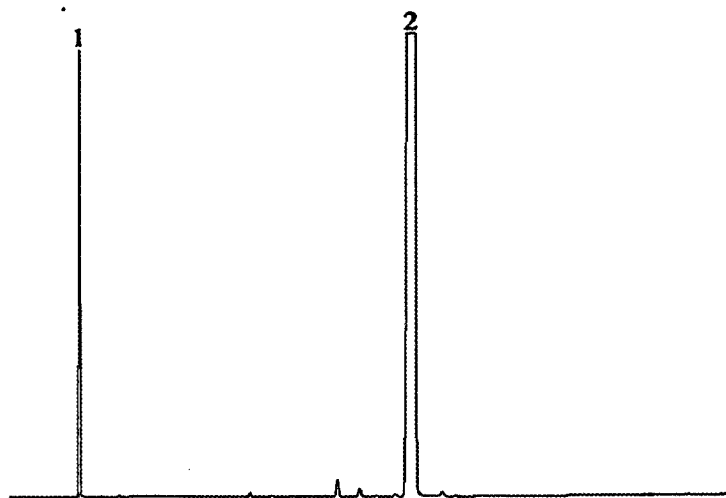
柱前压: 103.42 kPa。

进样量: 0.1  $\mu\text{L}$ 。

分流比: 1/100。

A.2 天然薄荷脑典型气相色谱图

图 A.1 给出了天然薄荷脑典型气相色谱图。



说明:

1——溶剂;

2——天然薄荷脑。

表 A.1 天然薄荷脑典型气相色谱图

中 华 人 民 共 和 国  
轻 工 行 业 标 准  
天 然 薄 荷 脑  
QB/T 1793—2014

\*

中国轻工业出版社出版发行  
地址：北京东长安街6号  
邮政编码：100740  
发行电话：(010)65241695  
网址：<http://www.chlip.com.cn>  
Email：[club@chlip.com.cn](mailto:club@chlip.com.cn)

轻工业标准化编辑出版委员会编辑  
地址：北京西城区下斜街29号  
邮政编码：100053  
电话：(010)68049923/24/25

\*

版权所有 侵权必究  
书号：155019·4284

印数：1—200册 定价：16.00元



QB/T 1793-2014